

日本水道協会規格 JWWA K143 適合品

パーミクロンJW

水道用コンクリート水槽内面塗料



日塗化学株式会社



パーミクロンJW

“パーミクロンJW”は、上水道用コンクリート水槽内面、
その他コンクリート水槽内面を対象にした塗料です。
また、日本水道協会規格JWWA K143(2017)適合工法です。

特長

- 1 JWパテを使用することにより、コンクリート表面の含水率に制限されない、
効率の良い施工を行うことが可能です。
- 2 接着性、耐水性、耐薬品性、柔軟性に優れています。
- 3 塗料は【日本水道協会規格】JWWA K143(2017)の品質規格に適合しています。
- 4 厚生労働省令第15号の浸出試験による品質規定に適合しています。

パーミクロンJW工法

塗料性状

商品名	外観		密度(23℃)	可使用時間	硬化時間
	主剤	硬化剤			
パーミクロンJW パテ	白色パテ状	灰色パテ状	1.46±0.10	10℃ 60分 23℃ 40分 30℃ 20分	10℃ 16時間 23℃ 12時間 30℃ 5時間
パーミクロンJW コート	青色液体	淡黄色液体	1.58±0.10	10℃ 60分 23℃ 40分 30℃ 20分	10℃ 24時間 23℃ 16時間 30℃ 8時間

使用材料

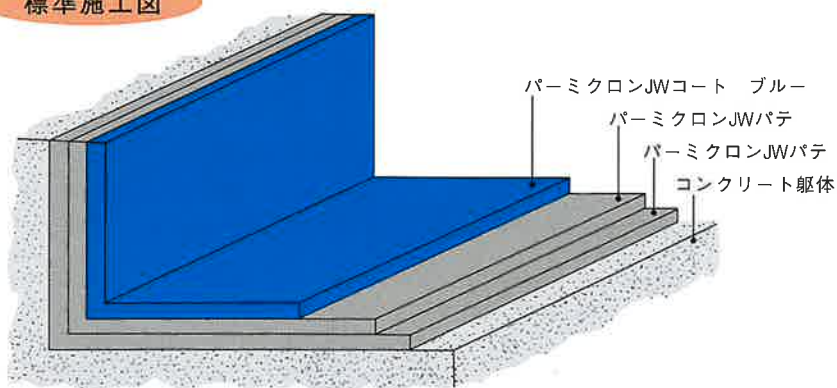
分類	商品名	主成分	混合比	荷姿
下塗 中塗	パーミクロンJW パテ	エポキシ樹脂	主剤：3 硬化剤：1	8kgセット (主剤：6kg、硬化剤：2kg)
上塗	パーミクロンJW コート ブルー	エポキシ樹脂	主剤：4 硬化剤：1	10kgセット (主剤：8kg、硬化剤：2kg)

標準塗装仕様

工 程	商 品 名	色 相	標準使用量 (kg/m ²)	膜厚 (μm)	施工方法	施工間隔 (23℃)
下地処理	動力工具を用いてコンクリート表面のレイタンス及び脆宿部を除去する。 目違い・段差など平滑に仕上げ、コンクリート表面の清掃を行う。					
下 塗	パーミクロンJWパテ	—	0.60	500以上	コ テ	16時間 ～7日
中 塗	パーミクロンJWパテ	—	0.60		コ テ	
上 塗	パーミクロンJWコート	ブルー	0.23		ハ ケ ローラー	16時間 ～7日

※耐候性が必要な場合または指定色ご希望の場合、パーミクロンPLトップAUを塗布する仕様をご用意しております。詳しくは弊社までお問い合わせ下さい。

標準施工図



ブルー：日塗工 G69-60T近似

■ ガラスクロス積層仕様については弊社へお問い合わせ下さい。

施工要領

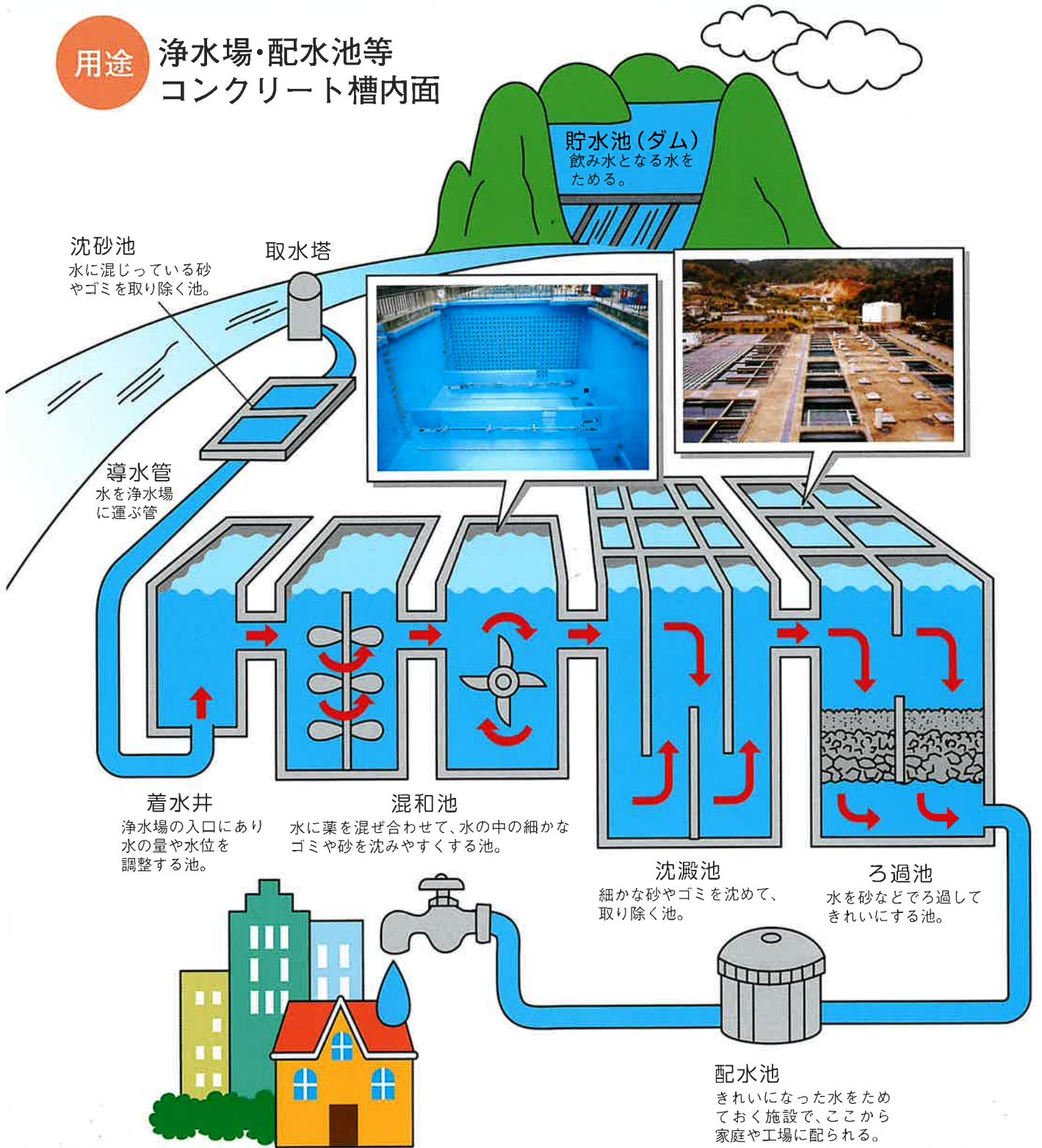


●施工上の注意

1. コンクリート表面のレイタンス、セメントノロ、汚れ及びその他の付着物を除去し、表面の清掃を十分に行ってください。
2. 型枠の段違い、ジャンカ素穴等の箇所はサンダー処理及びパテ処理を行ってください。
3. 使用前に必ずよく攪拌してご使用ください。
4. 第一層の“パーミクロンJWパテ”のコテ塗り時は、しごき塗りを行ってください。
5. 塗装後には養生期間を7日～10日程度置いてください。その後水槽を全面水洗いしてください。

用途

浄水場・配水池等
コンクリート槽内面





●取扱い上の注意

1. 火の気がなく、局所排気装置を設けたところで使用して下さい。
2. 取扱い中・乾燥中ともに換気をよくし、蒸気を吸い込まないようにして下さい。
3. 取扱い中は皮ふに触れないようにし、必要に応じて有機ガス用防毒マスク又は送気マスクを付け、更に頭巾・保護メガネ・長袖の作業衣・えり巻きタオル・保護手袋等を着用して下さい。
4. 取扱い後は、手洗い、うがい及び鼻孔洗浄を十分行って下さい。
5. 塗料及び接着材の付着したウエスや塗料カス・スプレーダスト等は、廃棄するまでは必ず水に漬けておいて下さい。
6. 直射日光のあたる場所・湿気の高い場所を避け、よくフタをし、40℃以下の一定の場所を定めて貯蔵して下さい。
7. 子供の手の届かないところに保管して下さい。
8. 塗料及び接着材の残品・容器などを洗浄した廃液等は、産業廃棄物として処分して下さい。
9. 指定された以外の材料と混合しないで下さい。

●緊急時の処置

1. 火災時には炭酸ガス消火器・泡消火器又は粉末消火器を用いて下さい。
 2. 目に入った場合には、多量の水で洗いできるだけ早く医師の診察を受けて下さい。
 3. 誤って飲み込んだ場合には、できるだけ早く医師の診察を受けて下さい。
 4. 皮ふに付着した場合には、多量の石けん水で洗い落とし、痛みや皮ふに変化がある時には医師の診察を受けて下さい。
 5. 蒸気・ガス等を吸い込んで気分が悪くなった場合には、空気の清浄な場所で安静にし、必要に応じて医師の診察を受けて下さい。
 6. 容器からこぼれた場合には、布でふき取り、その布を廃棄するまでは水の入った容器に保管して下さい。
- ※ 詳細内容が必要などときには製品安全データシート (SDS) をご参照下さい。

 **日塗化学株式会社**

●販売店・お問い合わせ先……

西日本営業所 〒811-2317 福岡県糟屋郡粕屋町長者原東3丁目10番5号
TEL.092-938-6645 FAX.092-938-7571

本社 〒105-0014 東京都港区芝1-6-10 芝SIAビル6F

<http://www.nitto-c.co.jp/>