

土木建設用接着シール材

BOXエポコン

BOメジコンシリーズ製品一覧

水中硬化型接着シール材

BOメジコン#10

エポキシ樹脂パテ材
JIS K 6911 5.24 耐燃性A法 不燃性
JWWA Z108 接着剤・シール材、接合材による浸出試験

BOメジコンミニべんり君

BOメジコン#10 簡易包装タイプ
F☆☆☆☆対応品

BOメジコン#10VP

エポキシ樹脂パテ材 速乾タイプ
塩ビ接着性良好品

ひび割れ・目地充填シール材

BOメジコン#10S

弾性エポキシ樹脂パテ材

BOメジコンミニべんり君
弾性タイプ

BOメジコン#10S 簡易包装タイプ

BOメジコン#10S-OZ

弾性エポキシ樹脂ガン打ちタイプ

BOメジコン#2100T

弾性ウレタン樹脂カートリッジタイプ

下地の不陸調整、接着

BOメジコン#20

エポキシ樹脂骨材既調合タイプ(低粘度)

BOメジコン#30

エポキシ樹脂骨材既調合タイプ

BOメジコン#200RM

無溶剤型樹脂モルタル

BOメジコン#200RM速乾

無溶剤型樹脂モルタル速乾タイプ

新・旧コンクリート打継ぎ・嵩上げ

BOメジコン#200

打継ぎ可能時間
短時間タイプ

BOメジコン#200LP

打継ぎ可能時間
長時間タイプ

コンクリート・モルタルひび割れ注入

BOメジコン#301

土木補修用エポキシ樹脂注入材
NEXCO1種適合品

BOメジコン#300TK

エポキシ樹脂注入材
可使時間長時間タイプ

BOメジコン#303

土木補修用エポキシ樹脂注入材
NEXCO3種適合品

コンクリート・モルタル浮き注入

BOメジコン#309

注入剤
JIS A 6024 高粘度タイプ相当品

BOXJOINシリーズ製品詳細

品名	種別	配合比 (主剤：硬化剤)	外観		密度 (g/cm ³)	可使時間 (23℃)	半硬化時間 (23℃)	主な使用用途	荷姿
			主剤	硬化剤					
#10 (夏型・春秋型・冬型)	エポキシ樹脂	1 : 1	白色 パテ状	黒色 パテ状	1.75±0.1	春秋45分 夏30分 冬60分 ※1	春秋12時間 夏6時間 ※1	下水道管・マンホールの 接合シール、配管まわりの シール、コンクリート製品 の接着・補修	20kg/セット 10kg/セット 5kg/セット
ミニ べんり君	エポキシ樹脂	1 : 1	白色 パテ状	黒色 パテ状	1.75±0.1	45分	12時間	上下水道管工事の防水、コンクリート 製品、金属製品、塩ビ製品等の 接着、防水。台所流し台、洗面台、 浴室、排水溝等の水回りの防水。 タイル、ブロック、レンガ等の接着	500g/セット ×20
#10VP (夏型・冬型)	エポキシ樹脂	1 : 1	白色 パテ状	黒色 パテ状	1.55±0.1	夏15分 冬5分	夏90分 冬60分	硬質塩ビ管・ヒューム管など の下水道管・マンホールなど の接合シール、配管まわりの シール、コンクリート製品 の接着・補修	10kg/セット
#10S (夏型・冬型)	エポキシ樹脂	1 : 1	白色 パテ状	黒色 パテ状	1.60±0.1	夏50分 冬30分	夏24時間 冬16時間	動きのあるコンクリート構造物・ 隙道・用水路・下水道の目地 シール	20kg/セット 10kg/セット
ミニべんり君 (弾性タイプ)	エポキシ樹脂	1 : 1	白色 パテ状	黒色 パテ状	1.60±0.1	50分	24時間	動きのあるコンクリート構造物・ 隙道・用水路・下水道の目地シール。 台所流し台、洗面台、浴室、 排水溝等の水回りの防水。タイル、 ブロック、レンガ等の接着	500g/セット ×20
#10S-OZ (夏型・冬型)	エポキシ樹脂	1 : 1	白色 ペースト状	黒色 ペースト状	1.70±0.1	夏50分 冬30分	夏24時間 冬16時間	コンクリート構造物・二次製 品の目地シール、ガン打ち タイプ	5kg/セット
#2100T	一成分型 ウレタン樹脂	一液型	グレー ペースト状		1.40±0.1		3日	コンクリート構造物の目地 シール、ボックスカルバート・ 隧道等の目地・ジョイント部 充填	320ml×20
#20	エポキシ樹脂	3 : 1	白色 ペースト状	黒色 ペースト状	1.50±0.1	45分	16時間	コンクリート構造物のクラック 補修、パネル住宅・外壁 目地部充填	8kg/セット
#30 (夏型・冬型)	エポキシ樹脂	1 : 1	白色 ペースト状	黒色 ペースト状	1.70±0.1	夏30分 冬20分	夏16時間 冬8時間	コンクリートALC板の充填 シール・補修、タイル接着、 不陸調整パテ、駐車場車止 めブロック接着	10kg/セット 5kg/セット
#200RM	エポキシ樹脂	7 : 3 : 25 (骨材)	無色液状	淡黄色液状	1.65±0.1	40分	7時間	コンクリート構造物のクラック 補修、床面の不陸調整、 道路鉄の接着	7kg/セット
#200RM 速乾	エポキシ樹脂	7 : 3 : 25 (骨材)	無色液状	淡黄色液状	1.65±0.1	10分	2時間	コンクリート構造物のクラック 補修、床面の不陸調整	7kg/セット
#200	エポキシ樹脂	4 : 1	白色液状	淡黄色液状	1.40±0.1	40分	打ち継ぎ可能時間 夏期…30分以内 冬期…3時間以内	新旧コンクリートの打継、嵩 上げ、コンクリート・モルタル のクラック注入補修	20kg/セット 5kg/セット
#200LP (夏型・冬型)	エポキシ樹脂	7 : 1	白色液状	淡黄色液状	1.30±0.1	夏30分 冬30分	打ち継ぎ可能時間 夏期…3日以内 冬期…3日以内	新旧コンクリートの打継、嵩 上げ、コンクリート・モルタル のクラック注入補修	16kg/セット 4kg/セット
#301	エポキシ樹脂	2 : 1	無色液状	淡黄色液状	1.15±0.1	50分	16時間	コンクリート・モルタルのク ラック注入補修、アンカー ボルトの固定、湿潤面用プ ライマー	6kg/セット
#300TK	エポキシ樹脂	2 : 1	無色液状	淡黄色液状	1.07±0.1	90分	24時間	コンクリート・モルタルのク ラック注入補修、アンカー ボルトの固定	3kg/セット
#303	エポキシ樹脂	1 : 1	無色液状	淡黄色液状	1.10±0.1	40分	16時間	コンクリート・モルタルのク ラック注入補修、動きのある 隙間の注入	6kg/セット
#309 (夏型・冬型)	エポキシ樹脂	2 : 1	乳白色 グリース状	黄色 グリース状	1.10±0.1	40分	夏16時間 冬12時間	コンクリート・モルタルのク ラック・浮きの注入補修	6kg/セット

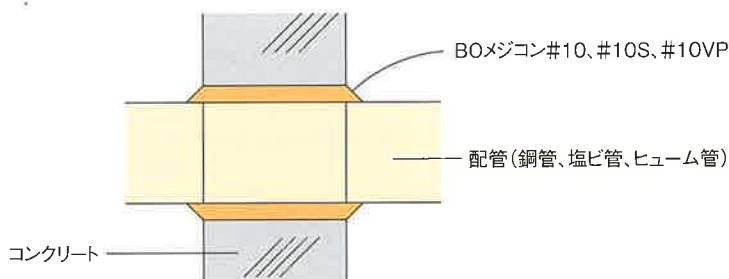
※1 夏(夏期):30℃
冬(冬期):10℃

BOメジコンシリーズは様々な箇所で優れた接着力を発揮しています。

“BOメジコン工法”は、多くの優れた性能を持つエポキシ樹脂やウレタン樹脂等の合成樹脂をベースに、無機質系材料を、複合的に使用して、土木や建築分野で数多くの実績を残してきました。

その中で代表的なBOメジコン#10は、上下水道施設におけるシール工事では、今や接着剤の代名詞的な扱いを受けている息の長い商品で、その後も改良を重ねて、多彩な用途に対応しています。

橋梁、港湾をはじめトンネル、ダム、浄水場、終末処理場その他コンクリート構造物の諸施設の新設及び補修工事に、注入・充填・接着等の優れた樹脂応用技術を駆使して、社会資本の保全に多大な貢献をしています。



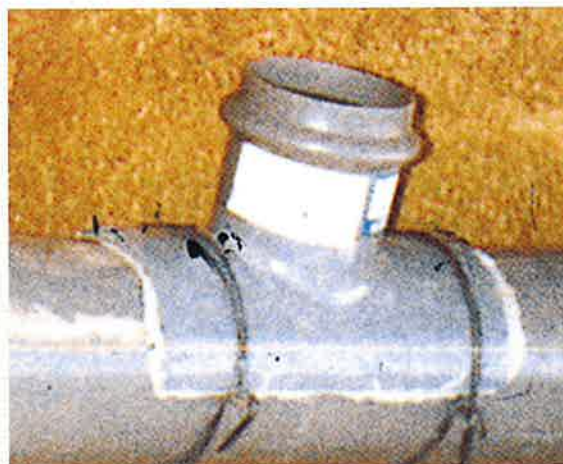
浄水場・鋼管周りシール
(使用材料 BOメジコン#10)



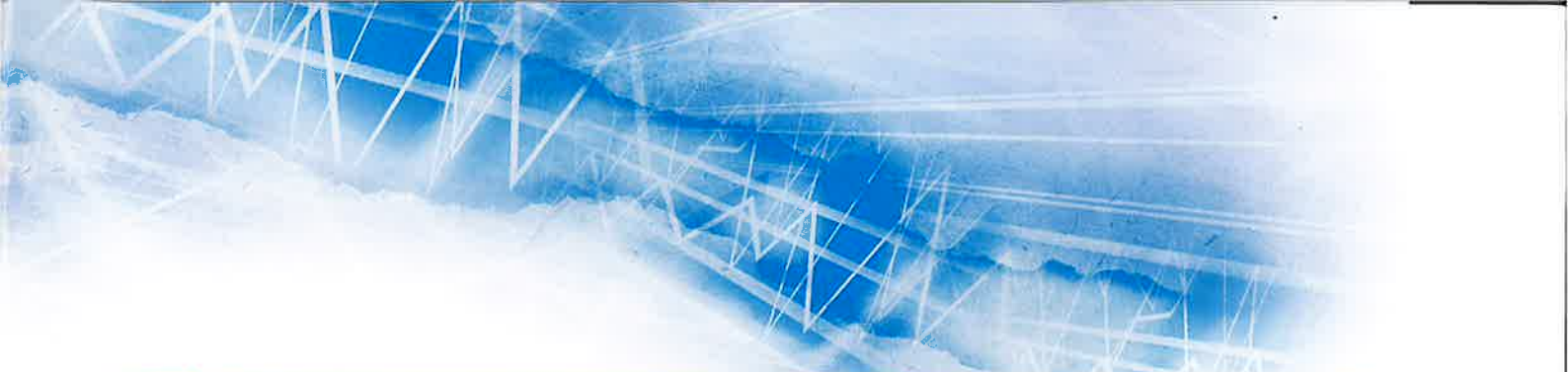
グレーチング固定
(使用材料 BOメジコン#10)



マンホールジョイントシール、ステップ接着固定
(使用材料 BOメジコン#10)



塩ビ管支管接合
(使用材料 BOメジコン#10VP)



石垣の漏水補修
(使用材料 BOメジコン#10)



河川敷、天然石等接着
(使用材料 BOメジコン#10)



農業用水路目地補修
(使用材料 BOメジコン#10S)



水管橋漏水補修
(使用材料 BOメジコン#10S)



ボックスカルバートの目地充填
(使用材料 BOメジコン#10S-OZ)



農業用水路目地シール
(使用材料 BOメジコン#10S-OZ)



石垣の漏水補修
(使用材料 BOメジコン#10)



河川敷、天然石等接着
(使用材料 BOメジコン#10)



農業用水路目地補修
(使用材料 BOメジコン#10S)



水管橋漏水補修
(使用材料 BOメジコン#10S)



ボックスカルバートの目地充填
(使用材料 BOメジコン#10S-OZ)



農業用水路目地シール
(使用材料 BOメジコン#10S-OZ)



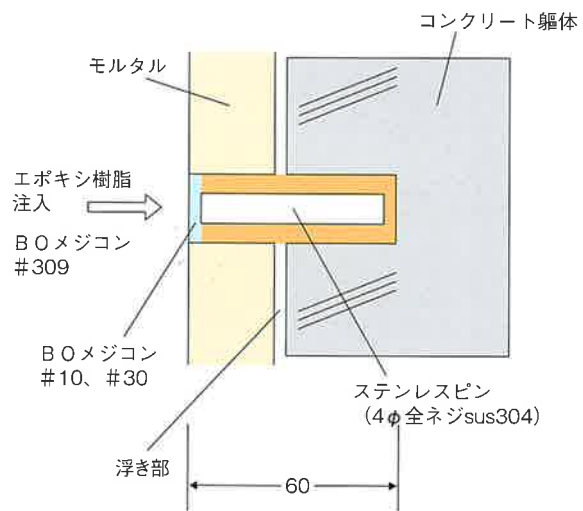
コンクリート打継
 (使用材料 BOメジコン#200、#200LP)



歩道改良
 (使用材料 BOメジコン#200、#200LP)



外壁モルタル等の浮き注入接着
 (使用材料 BOメジコン#309)



ひび割れカット注入
 (使用材料 BOメジコン#309)

土木建設用接着シール材

BOXメジコン



NTCC 日塗化学株式会社

西日本営業所 〒811-2317 福岡県糟屋郡粕屋町長者原東3丁目10番5号
TEL 092-938-6645 FAX 092-938-7571
本 社 〒105-0014 東京都港区芝1-6-10 芝SIAビル6F
<http://www.nitto-c.co.jp/>

■販売店／お問い合わせ先